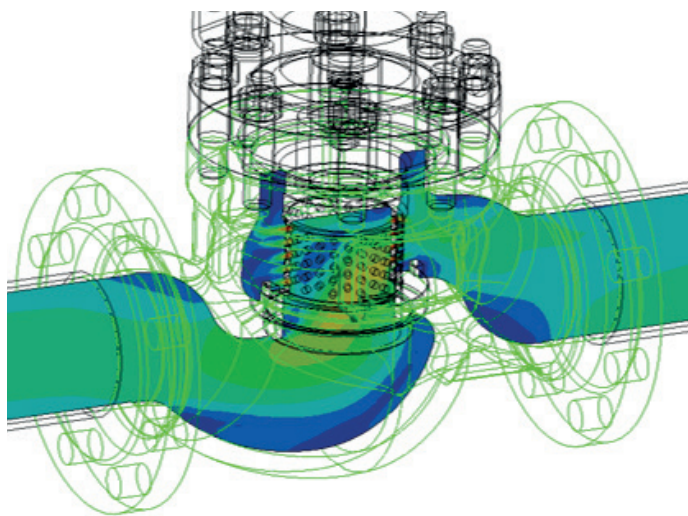


НАЗНАЧЕНИЕ И ОБЛАСТЬ ПРИМЕНЕНИЯ

Клапаны НТКР предназначены:

- для использования на трубопроводах, емкостях и другом оборудовании промышленных и газосборных пунктов, газоперерабатывающих заводов, подземных хранилищ газа, линейной части магистральных газопроводов, технологических обвязок компрессорных, дожимных, газораспределительных и газоизмерительных станций ПАО «Газпром»;
- для использования на трубопроводах в различных отраслях промышленности, в т.ч. взрывоопасных, токсичных и агрессивных сред химических, нефтехимических, нефте- и газоперерабатывающих производств, а также производств целлюлозно-бумажной, медицинской, пищевой и других промышленности.



Клапаны выполняют функции регулирующей, запорно-регулирующей, а также запорной (отсечной), распределительно-смесительной трубопроводной арматуры.

НОМЕНКЛАТУРА

- ☞ Номинальные диаметры: от DN 15 (1/2") до DN 900 (36").
- ☞ Номинальные давления: от PN 16 до PN 420 (от 1,6 МПа до 42,0 МПа), или классы давления по ANSI от 150 до 2500.



ТЕХНИЧЕСКИЕ ХАРАКТЕРИСТИКИ

- ☞ Тип присоединения: фланцевое, под приварку, по требованию заказа.
- ☞ Температура рабочей среды: от + 700°C до минус 196°C.
- ☞ Температура окружающей среды: от + 200°C до минус 60°C.
- ☞ Класс герметичности: по ГОСТ 9544-2015, по ANSI/FCI 70-2-2006, или по согласованию с заказчиком.
- ☞ Диапазон регулирования: 50:1.
- ☞ Уплотнение в затворе: металл/металл, мягкое (PTFE).
- ☞ Материальное исполнение:
 - стандартно – 20ГЛ, 12Х18Н9ТЛ;
 - иные сплавы по запросу.
- ☞ Исполнительные механизмы:
 - ручные приводы;
 - пневматические приводы;
 - электрические приводы;
 - в соответствии с требованиями проекта.

ИЗГОТОВЛЕНИЕ И ПОСТАВКА

- ☞ По ТНВД.493100.001 ТУ.
- ☞ Разработаны и изготовлены в Российской Федерации.

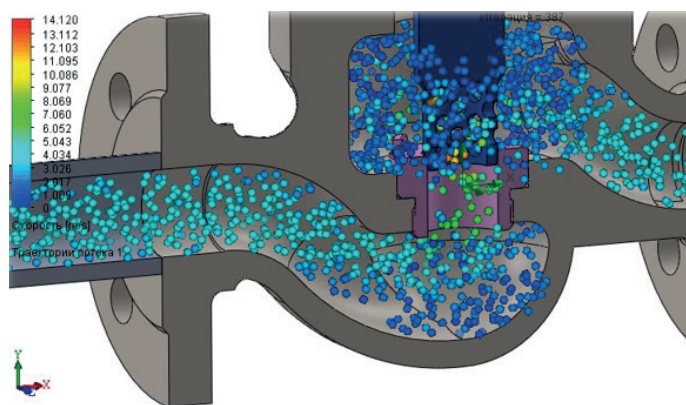
ОТЛИЧИТЕЛЬНЫЕ ОСОБЕННОСТИ

- ☞ Возможно применение на любых жидких, газообразных или двухфазных рабочих средах, а также неоднородных средах, которые содержат твердые частицы.
- ☞ Возможность работы в широком диапазоне расходов рабочей среды благодаря большому выбору плунжерных пар с различной пропускной способностью.
- ☞ Наличие верхней крышки, позволяет получить доступ к внутренним деталям клапана для ревизии, обслуживания и ремонта на месте, без снятия с трубопровода.
- ☞ Ремонтпригодность плунжерных пар.



- ☞ Удобство трансформации затвора путем замены плунжерной пары – изменение пропускной способности, замена стандартного исполнения на антикавитационное / антишумовое и др.
- ☞ Установочное положение клапана – в соответствии с указанным в паспорте, предпочтительно на горизонтальном участке трубопровода штоком вверх.

- ☞ Форма корпуса арматуры обеспечивает высокий коэффициент восстановления давления, т.е. лучшее сопротивление шуму и кавитации, исключение вибраций. Надежная работа при больших перепадах давления.
- ☞ Способ установки – надземный, подземный, в соответствии с требованием заказчика.
- ☞ Направление подачи среды – одностороннее в соответствии со стрелкой на корпусе. Допускается изготавливать клапаны с возможностью двусторонней подачи среды (по согласованию с производителем).



- ☞ Характеристики регулирования: линейная, равнопроцентная и др.
- ☞ Степень защиты оболочки по ГОСТ 14254-2015: не ниже IP 67.

ПОКАЗАТЕЛИ НАДЕЖНОСТИ

- ☞ Назначенный срок службы – 30 лет;
- ☞ Назначенный ресурс – 240 000 часов (для регулирующих) или 320 000 часов или 3000 циклов (для запорно-регулирующих);
- ☞ Срок службы до списания – не менее 40 лет;
- ☞ Ресурс до списания – не менее 240 000 часов (для регулирующих) или 320 000 часов или 3000 циклов (для запорно-регулирующих);
- ☞ Назначенный срок хранения – 3 года.
- ☞ Вероятность безотказной работы за назначенный ресурс не ниже 0,95.

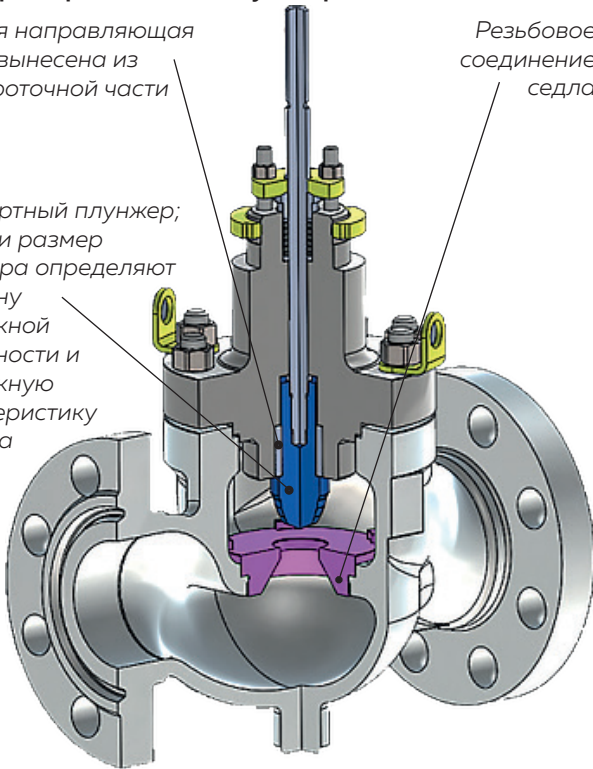
КОНСТРУКТИВНЫЕ ИСПОЛНЕНИЯ

Стандартная конструкция с резьбовым седлом и профилированным плунжером НТКР-1СТ

Верхняя направляющая втулка вынесена из зоны проточной части

Стандартный плунжер; форма и размер плунжера определяют величину пропускной способности и пропускную характеристику клапана

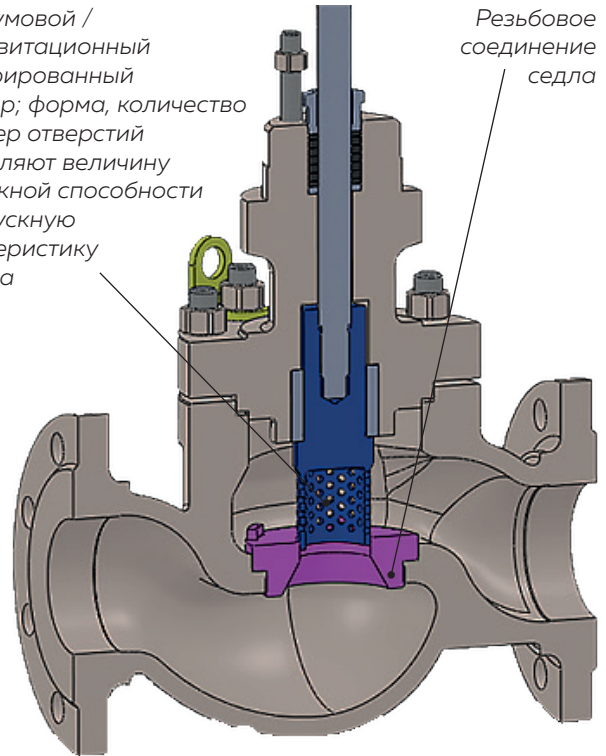
Резьбовое соединение седла



Конструкция с резьбовым седлом и перфорированным плунжером НТКР-1АК/АШ

Антишумовой / антикавитационный перфорированный плунжер; форма, количество и размер отверстий определяют величину пропускной способности и пропускную характеристику клапана

Резьбовое соединение седла

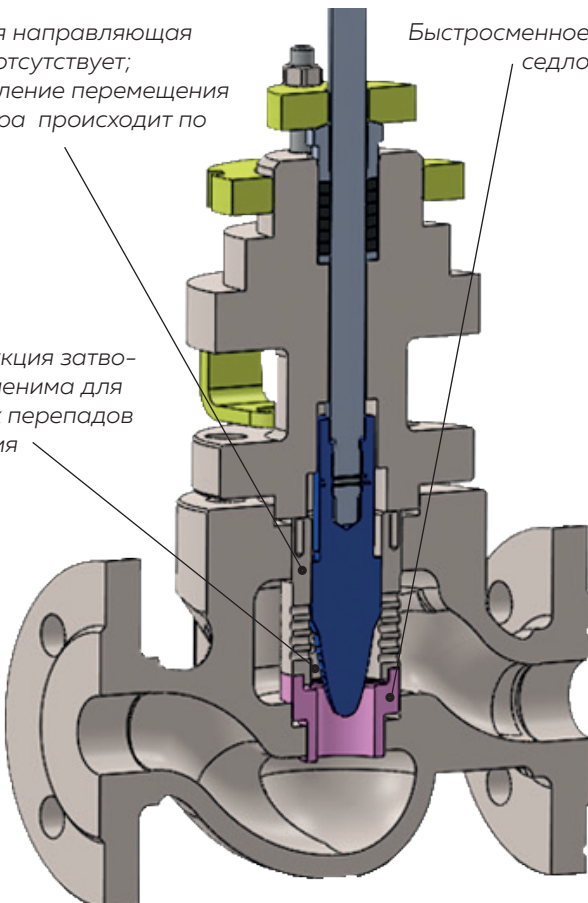


Конструкция двухступенчатого затвора с клеткой и быстросменным седлом НТКР-1МСК/СШ

Верхняя направляющая втулка отсутствует; направление перемещения плунжера происходит по клетке

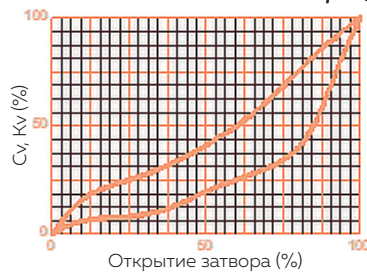
Быстросменное седло

Конструкция затвора применима для высоких перепадов давления

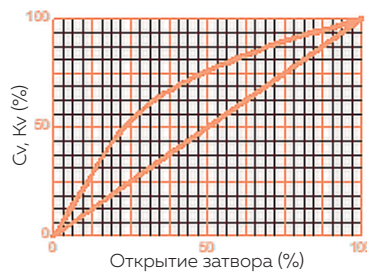


Формы плунжера для различных характеристик регулирования

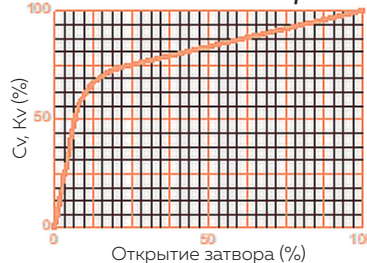
Равнопроцентная



Линейная



Быстрое открытие



КЛАПАНЫ РЕГУЛИРУЮЩИЕ, ЗАПОРНО-РЕГУЛИРУЮЩИЕ СЕРИИ НТКР

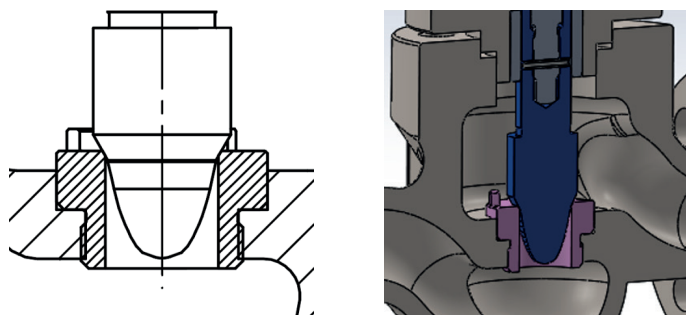
КОНСТРУКТИВНЫЕ ИСПОЛНЕНИЯ

Затворы клапанов: стандартные, для сложных условий на позиции с высоким перепадом давления, антипомпажного регулирования, микродозирования

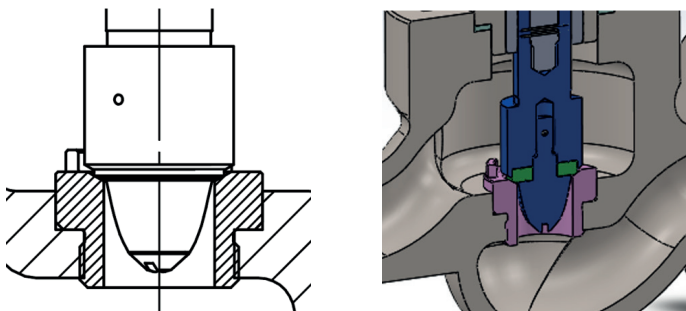
- Стандартные затворы.
- Затворы для микрорасхода (микродозирования).
- Антикавитационный затвор для жидких сред.
- Антишумовой затвор для газовых сред.
- Двухступенчатые и многоступенчатые затворы для жестких условий.
- Затворы для запорной арматуры.

Варианты исполнения плунжерной пары

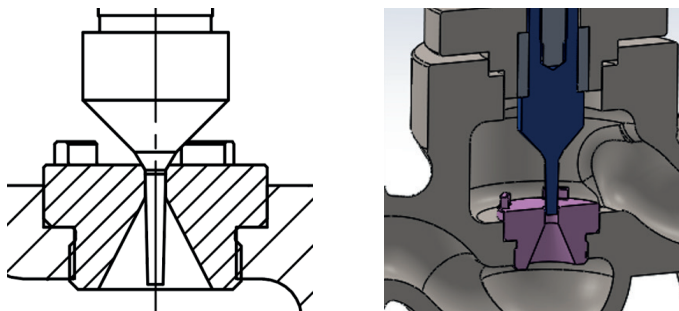
Стандартное исполнение



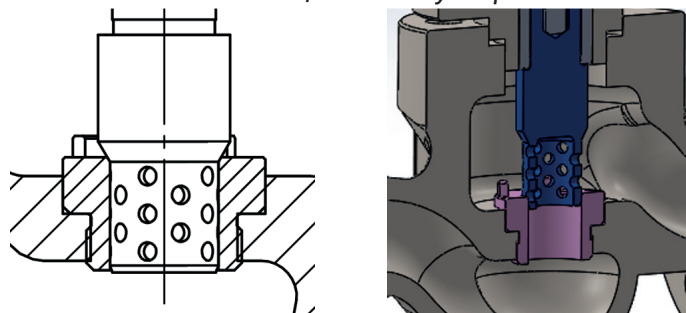
Плунжер с полимерной вставкой



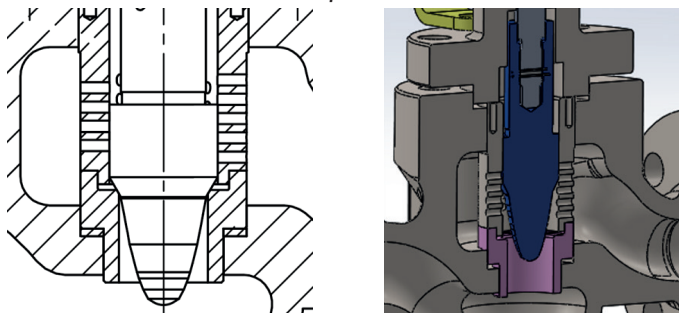
Плунжер микрорасхода



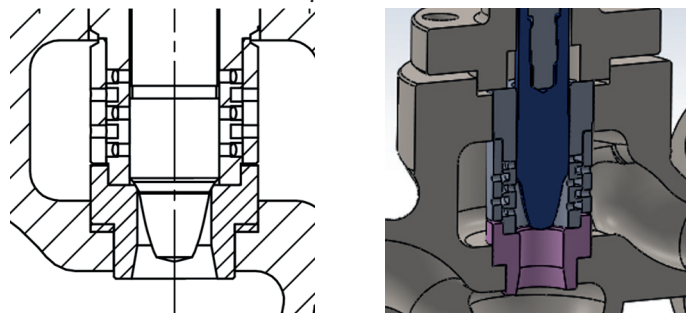
С перфорированным антишумовым / антикавитационным плунжером



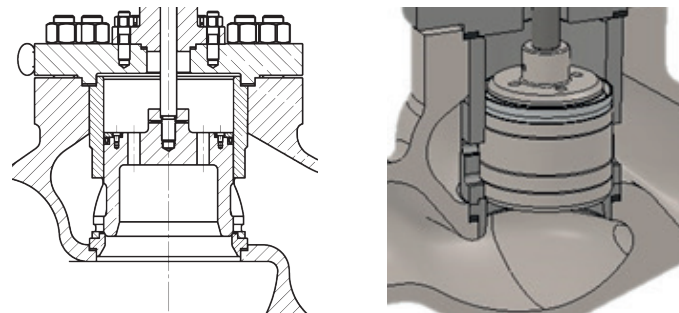
Двухступенчатый затвор с одной антишумовой / антикавитационной клеткой



Многоступенчатый затвор с двумя антишумовыми / антикавитационными клетками

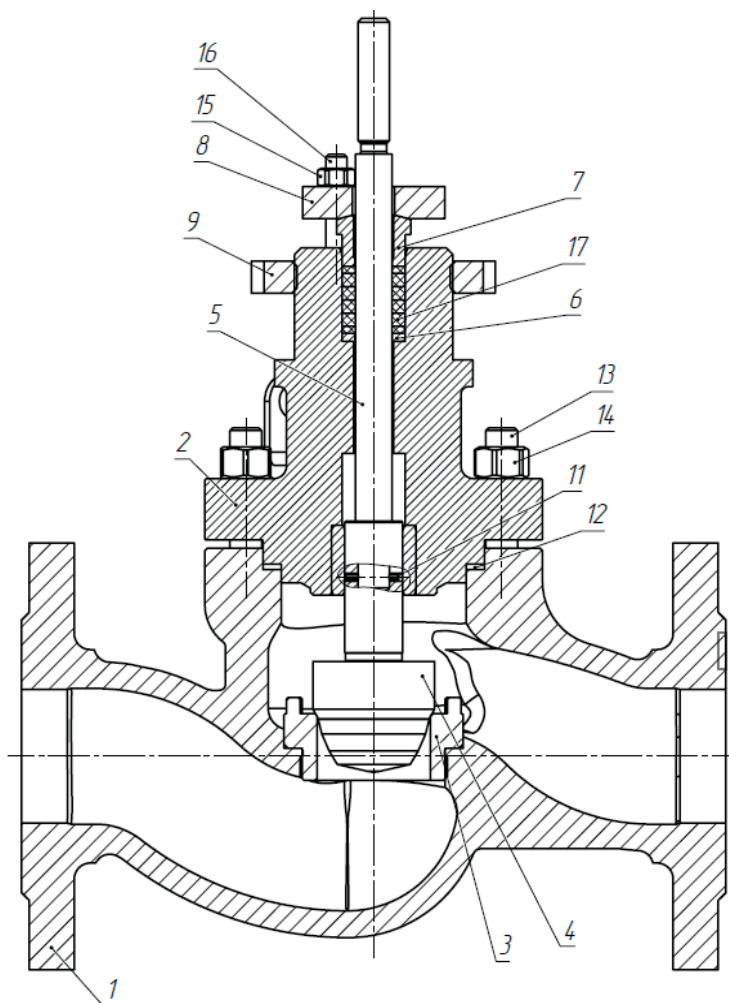


Двухступенчатый разгруженный затвор



КЛАПАНЫ РЕГУЛИРУЮЩИЕ, ЗАПОРНО-РЕГУЛИРУЮЩИЕ СЕРИИ НТКР

КОНСТРУКТИВНОЕ УСТРОЙСТВО И МАТЕРИАЛЬНОЕ ИСПОЛНЕНИЕ

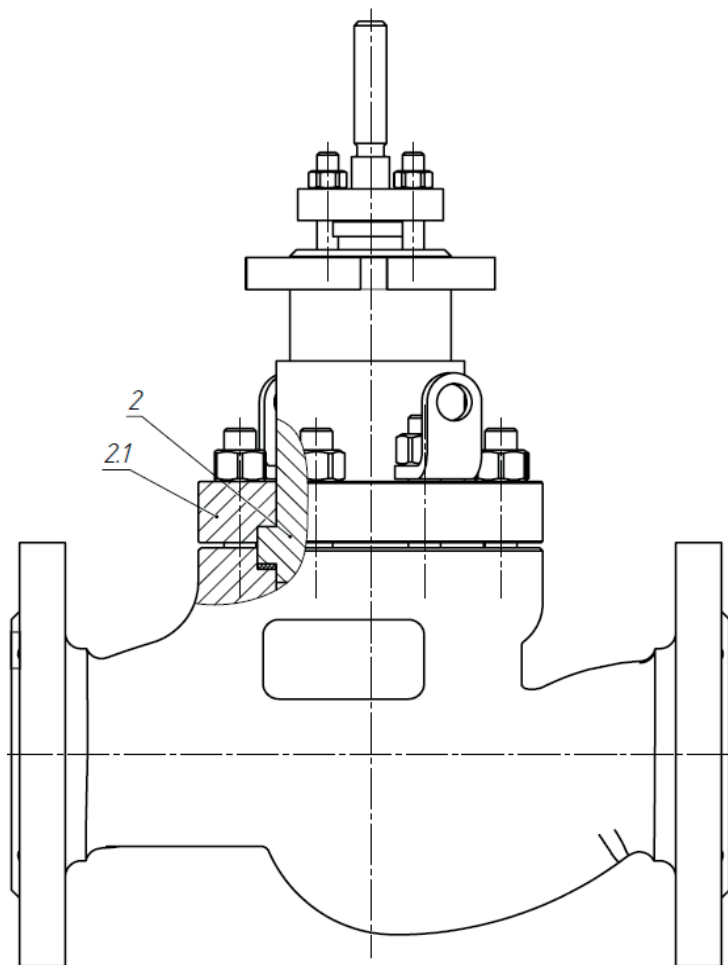


Поз.	Наименование	Материал
1	Корпус	20 ГЛ / 25Л / 12Х18Н9ТЛ
2	Крышка	20 ГЛ / 25Л / 12Х18Н9ТЛ
2.1	Фланец крышки	09Г2С, 40Х
3	Седло ¹⁾	08Х18Н10Т, 12Х18Н10Т, 07Х16Н4Б, 09Х16Н4Б, 304Л, 316, 316+Stellite, 17-4PH, F6NM (S41500), CA6NM, 08Х18Н10Т+Stellite, 12Х18Н10Т+Stellite, 08Х18Н10Т+ЦН-12М, 12Х18Н10Т+ЦН-12М
4	Плунжер ¹⁾	08Х18Н10Т, 12Х18Н10Т, 07Х16Н4Б, 09Х16Н4Б, 304Л, 316, 316+Stellite, 17-4PH, F6NM (S41500), CA6NM, 08Х18Н10Т+Stellite, 12Х18Н10Т+Stellite, 08Х18Н10Т+ЦН-12М, 12Х18Н10Т+ЦН-12М
5	Шток ¹⁾	08Х18Н10Т, 12Х18Н10Т, 07Х16Н4Б, 09Х16Н4Б, 304Л, 316, 17-4PH, XM-19
6	Кольцо подсальнико- вое	08Х18Н10Т, 12Х18Н10Т, 316Л
7	Втулка сальника	08Х18Н10Т, 12Х18Н10Т, 304, 304Л

Информация, приведённая в данном каталоге, является справочной и может быть изменена без дополнительного уведомления. Изменение приведённых технических характеристик и предоставление дополнительной информации возможны по запросу.

КЛАПАНЫ РЕГУЛИРУЮЩИЕ, ЗАПОРНО-РЕГУЛИРУЮЩИЕ СЕРИИ НТКР

КОНСТРУКТИВНОЕ УСТРОЙСТВО И МАТЕРИАЛЬНОЕ ИСПОЛНЕНИЕ

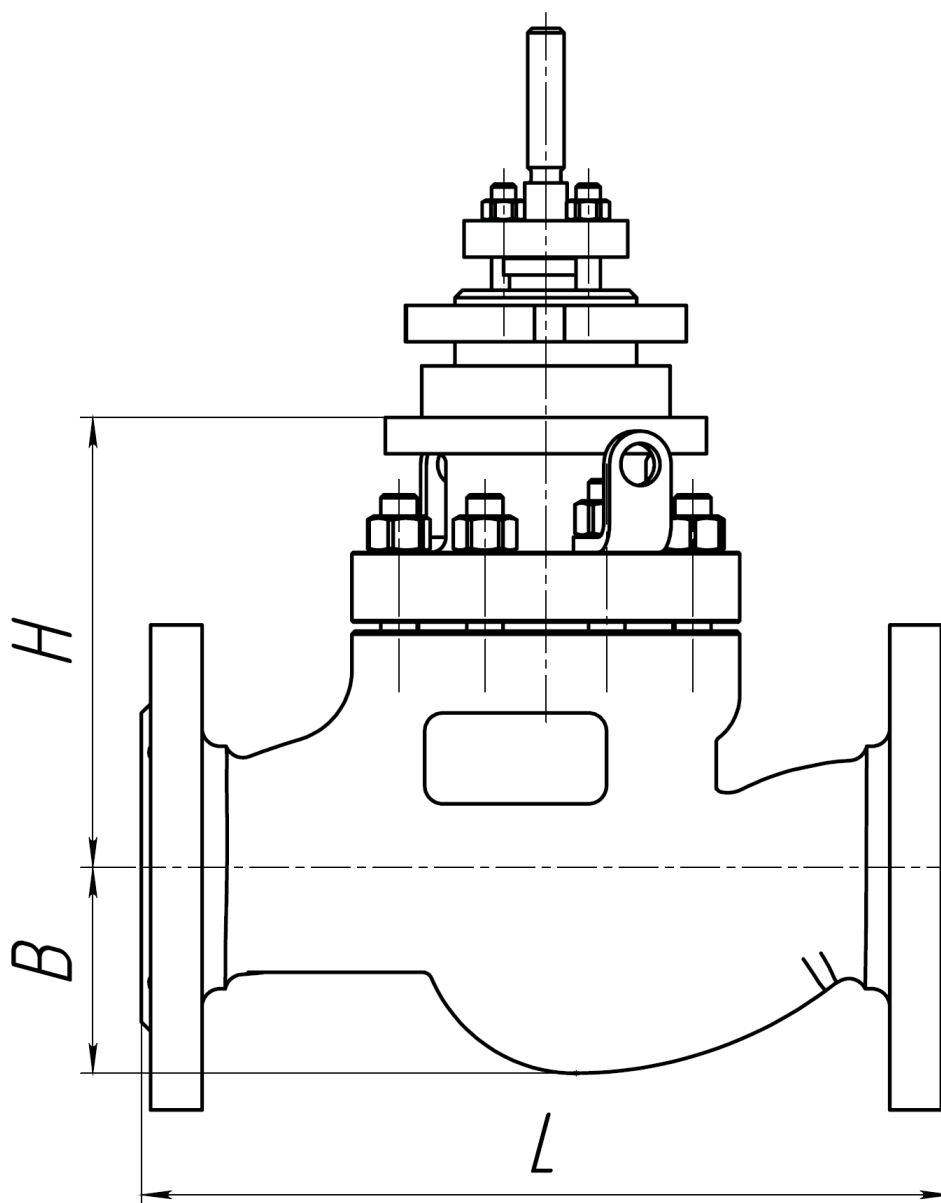


Поз.	Наименование	Материал
8	Фланец	08X18H10T, 12X18H10T, 304, 304L
9	Гайка	08X18H10T, 12X18H10T, 304, 304L
10	Втулка направляющая	Nitronic 60, Stellite
11	Штифт	A2, A4
12	Прокладка	316L+графит, 08X18H10T+графит, 12X18H10T+графит
13	Шпилька ¹⁾	35X, 40X, 20XНЗА, 20X13, 25X1МФ, 12X18H10T, 14X17H2, 07X16H4Б, 07X32Г7АН5, 10X11H23Т3МР, 12XН35ВТ
14	Гайка ¹⁾	20, 25, 35, 09Г2С, 35X, 20XНЗА, 30XМА, 25X1МФ, 20X13, 12X18H10T, 07X21Г7АН5
15	Гайка	A2, A4
16	Шпилька	A2, A4
17	Сальник	Графит, PTFE

¹⁾Марка материала детали может отличаться от стандартной комплектации по требованию заказчика.

КЛАПАНЫ РЕГУЛИРУЮЩИЕ, ЗАПОРНО-РЕГУЛИРУЮЩИЕ СЕРИИ НТКР

ГАБАРИТНЫЕ РАЗМЕРЫ В ММ И МАССЫ В КГ



Информация, приведённая в данном каталоге, является справочной и может быть изменена без дополнительного уведомления. Изменение приведённых технических характеристик и предоставление дополнительной информации возможны по запросу.

DN	Размер L				
	PN 16-40 (ANSI 150-300)	PN 100 (ANSI 600)	PN 150 (ANSI 900)	PN 250 (ANSI 1500)	PN 420 (ANSI 2500)
25	197	210	279	279	318
40	235	251	330	330	381
50	267	286	375	375	400
80	318	337	441	460	660
100	368	394	511	530	737
150	473	508	714	768	864
200	568	610	914	972	1022
250	708	752	991	1067	1372
300	775	819	1130	1219	1575
400	1108	1108	1422	1422	-
450	1143	1240	1727	1727	-
500	1674	1890	-	-	-
600	2012	2396	-	-	-

КЛАПАНЫ РЕГУЛИРУЮЩИЕ, ЗАПОРНО-РЕГУЛИРУЮЩИЕ СЕРИИ НТКР

DN	Размер В макс.				
	PN 16-40 (ANSI 150-300)	PN 100 (ANSI 600)	PN 150 (ANSI 900)	PN 250 (ANSI 1500)	PN 420 (ANSI 2500)
25	50	50	60	70	100
40	70	70	80	80	120
50	100	100	110	100	150
80	120	120	160	150	185
100	150	150	170	170	210
150	210	210	230	230	270
200	210	210	210	215	310
250	230	230	240	260	380
300	340	340	360	370	430
400	460	460	470	500	-
450	530	530	540	570	-
500	680	680	-	-	-
600	810	810	-	-	-

DN	Размер Н макс.				
	PN 16-40 (ANSI 150-300)	PN 100 (ANSI 600)	PN 150 (ANSI 900)	PN 250 (ANSI 1500)	PN 420 (ANSI 2500)
25	120	120	120	150	150
40	150	150	150	180	180
50	160	160	160	200	200
80	215	215	215	250	250
100	250	250	250	300	300
150	320	320	320	370	370
200	500	500	500	550	550
250	550	550	550	600	600
300	650	650	650	720	720
400	720	720	720	800	-
450	880	880	880	980	-
500	880	880	-	-	-
600	1100	1100	-	-	-

DN	Масса				
	PN 16-40 (ANSI 150-300)	PN 100 (ANSI 600)	PN 150 (ANSI 900)	PN 250 (ANSI 1500)	PN 420 (ANSI 2500)
25	10	15	32	41	53
40	18	21	42	52	62
50	20	26	45	55	65
80	42	51	90	105	120
100	67	80	215	225	380
150	140	166	185	270	415
200	300	450	530	795	1170
250	570	680	850	1250	1500
300	855	900	1010	1515	2750
400	1210	1350	1515	2200	-
450	1850	2025	2200	3300	-
500	2850	3010	-	-	-
600	4250	4500	-	-	-

Информация, приведённая в данном каталоге, является справочной и может быть изменена без дополнительного уведомления. Изменение приведённых технических характеристик и предоставление дополнительной информации возможны по запросу.

КЛАПАНЫ РЕГУЛИРУЮЩИЕ, ЗАПОРНО-РЕГУЛИРУЮЩИЕ СЕРИИ НТКР

СИСТЕМА КОДИРОВКИ

Информация, приведённая в данном каталоге, является справочной и может быть изменена без дополнительного уведомления. Изменение приведённых технических характеристик и предоставление дополнительной информации возможны по запросу.

НТКР	1	2	3	4	5	6		
	X	X	X	X	X	X		
НТКР – клапаны регулирующие, запорно-регулирующие производства ООО «НТ Вэлв»	Серия клапана Тип и исполнение затвора	Пропускная характеристика	Уплотнение в затворе	Присоединение к трубопроводу	Дополнительные опции	Тип привода		
		1 – линейная	1 – металл / металл	1 – фланцевое			У – угловой корпус	0 – голый шток
		2 – равнопроцентная	2 – мягкое	2 – под приварку			С – сифонное уплотнение штока	1 – пневмопривод
		3 – быстрое открытие	X – другое	X – другое			К – криогенное исполнение	2 – электропривод
		X – другое					Д – длинная крышка	3 – ручной привод
		1X – <u>Неразгруженный</u> другое					П – паровая рубашка	X – другое
		20 – <u>Разгруженный</u> стандартный (СТ). <i>Разгруженный плунжер</i> 1 клетка – с профилированными отверстиями (окнами)					Т – трехходовой	
		21 – <u>Разгруженный</u> антикавитационный / антишумовой (АК / АШ). <i>Разгруженный плунжер</i> 1 клетка – антишумовая / антикавитационная					О – отсутствует	
		22 – <u>Разгруженный</u> многоступенчатый антикавитационный / антишумовой (МСК1 / МСШ1) <i>Разгруженный плунжер</i> 2 клетки – сдвоенная антишумовая / антикавитационная					X – другое	
		23 – <u>Разгруженный</u> многоступенчатый антикавитационный / антишумовой (МСК2 / МСШ2) <i>Разгруженный плунжер</i> 3 клетки – тройная антишумовая / антикавитационная						
2X – <u>Разгруженный</u> другое								

Примечание: при обозначении кода 5 допускается прописывать несколько опций.

Пример обозначения: клапан регулирующий, запорно-регулирующий, серии НТКР, неразгруженный многоступенчатый антикавитационный, с равнопроцентной пропускной характеристикой, с уплотнением в затворе металл-металл, с длинной крышкой, с угловым корпусом, с пневмоприводом: **НТКР-13-211-УД-1**.

КЛАПАНЫ РЕГУЛИРУЮЩИЕ, ЗАПОРНО-РЕГУЛИРУЮЩИЕ СЕРИИ НТКР

ПАРАМЕТРЫ ЗАТВОРОВ И ПРОПУСКНЫЕ СПОСОБНОСТИ

ОДНОСТУПЕНЧАТЫЕ КЛАПАНЫ											
DN	Диаметр седла, мм	Ход штока, мм	Диаметр штока, мм	НТКР-10-11		НТКР-10-21		НТКР-11-11 (АК/АШ) (Перфорированный плунжер)		НТКР-11-21 (АК/АШ) (Перфорированный плунжер)	
				Cv	Kv	Cv	Kv	Cv	Kv	Cv	Kv
25	2,2	5	14	0,014	-	-	-	-	-	-	-
	4	20	14	0,12	0,10	-	-	-	-	-	-
	4	20	14	0,2	0,17	-	-	-	-	-	-
	6	20	14	0,4	0,35	-	-	-	-	-	-
	8	20	14	0,7	0,61	-	-	-	-	-	-
	8	20	14	1,5	1,30	-	-	-	-	-	-
	10	20	14	2	1,7	-	-	-	-	-	-
	8	20	14	-	-	2,7	2,3	-	-	-	-
	10	20	14	2,7	2,3	-	-	-	-	-	-
	11	20	14	4,9	4,2	-	-	-	-	-	-
	12	20	14	6	5,2	6	5,2	-	-	-	-
	15	20	14	8,2	7,1	8,2	7,1	-	-	-	-
	19	20	14	10,5	9,1	10,5	9,1	4,5	3,9	2,8	2,4
	23	20	14	12,5	10,8	12,5	10,8	7,7	6,7	5,1	4,4
29	20	14	16	-	-	-	-	-	-	-	
40	15	25	14	8,2	7,1	-	-	-	-	-	-
	15	25	14	10,2	8,8	10,2	8,8	-	-	-	-
	19	25	14	14,8	12,8	13,8	11,9	4,6	4,0	2,8	2,4
	23	25	14	20,6	17,8	19,9	17,2	8,7	7,5	5,3	4,6
	31	25	14	-	-	24	20,8	15	13,0	12	10,4
	39	25	14	-	-	30	26,0	-	-	-	-
50	39	25	14	33	28,5	33	28,5	22,5	19,5	19,4	16,8
	11	25	14	6	5,2	6	5,2	-	-	-	-
	19	25	14	10	8,7	-	-	-	-	-	-
	19	25	14	15,8	13,7	14,2	12,3	-	-	-	-
	23	25	14	23	19,9	23	19,9	8,8	7,6	5,7	4,9
	31	25	14	-	-	-	-	15	13,0	12	10,4
	39	25	14	-	-	30	26,0	-	-	15,8	13,7
	39	25	14	37	32,0	37	32,0	22,5	19,5	19,4	16,8
80	43	25	14	47	40,7	47	40,7	30	26,0	28	24,2
	43	25	14	-	-	-	-	35	30,3	-	-
	39	40	20	46	40	46	40	29	25	23	20
	43	40	20	61	53	64	55	38	33	31	27
	43	40	20	-	-	76	66	46	40	-	-
100	57	40	20	76	66	99	86	60	52	50	43
	71	40	20	110	95	110	95	70	61	59	51
	35	40	20	-	-	46	40	-	-	-	-
	43	40	20	72	62	72	62	38	33	31	27
	43	40	20	-	-	-	-	46	40	-	-
	57	40	20	117	101	117	101	60	52	50	43
	71	40	20	145	125	131	113	76	66	62	54
150	71	40	20	-	-	145	125	-	-	-	-
	89	40	20	172	149	172	149	96	83	80	69
	39	60	20	-	-	64	55	-	-	-	-
	43	60	20	65	56	-	-	-	-	-	-
	71	60	20	170	147	170	147	-	-	-	-
	75	60	20	196	170	-	-	125	108	83	72
	97	60	20	260	225	260	225	171	148	97	84
	97	60	20	307	266	-	-	-	-	-	-
126	60	20	360	311	360	311	223	193	144	125	

Оранжевым выделены нестандартные плунжерные пары, применение - по согласованию с ООО "НТ Вэлв".

Информация, приведённая в данном каталоге, является справочной и может быть изменена без дополнительного уведомления. Изменение приведённых технических характеристик и предоставление дополнительной информации возможно по запросу.

КЛАПАНЫ РЕГУЛИРУЮЩИЕ, ЗАПОРНО-РЕГУЛИРУЮЩИЕ СЕРИИ НТКР

ПАРАМЕТРЫ ЗАТВОРОВ И ПРОПУСКНЫЕ СПОСОБНОСТИ

Информация, приведённая в данном каталоге, является справочной и может быть изменена без дополнительного уведомления. Изменение приведённых технических характеристик и предоставление дополнительной информации возможны по запросу.

МНОГОСТУПЕНЧАТЫЕ КЛАПАНЫ									
DN	Диаметр седла, мм	Ход штока, мм	Диаметр штока, мм	НТКР-12-11 (МСК/МСШ) (1 клетка)		НТКР-12-21 (МСК/МСШ) (1 клетка)		НТКР-13-11 (МСК/МСШ) (2 клетки)	
				Cv	Kv	Cv	Kv	Cv	Kv
25	10	25	14	0,4	0,3	-	-	0,3	0,3
	10	25	14	0,75	0,6	-	-	0,55	0,5
	10	25	14	1,1	1,0	-	-	0,8	0,7
	10	25	14	1,5	1,3	-	-	-	-
	12	25	14	2,1	1,8	-	-	1,4	1,2
	15	25	14	4,9	4,2	-	-	3	2,6
	19	25	14	7,8	6,7	7,5	6,5	5,5	4,8
	21,5	25	14	-	-	-	-	6,9	6,0
40	23	25	14	9	7,8	-	-	-	-
	10	25	14	1,1	1,0	-	-	0,8	0,7
	12	25	14	2,1	1,8	-	-	1,4	1,2
	15	25	14	4,9	4,2	-	-	3	2,6
	19	25	14	7,8	6,7	-	-	5,5	4,8
	21,5	25	14	-	-	-	-	6,9	6,0
	23	25	14	9	7,8	-	-	-	-
50	38,5	25	14	19,5	16,9	-	-	16,2	14,0
	10	25	14	1,1	1,0	-	-	0,8	0,7
	12	25	14	2,1	1,8	-	-	1,4	1,2
	15	25	14	4,9	4,2	-	-	3	2,6
	19	25	14	7,8	6,7	-	-	5,5	4,8
	23	25	14	9	7,8	9	7,8	6,9	6,0
	31	25	14	19,5	16,9	-	-	16,2	14,0
38,5	25	14	27	23,4	-	-	19,4	16,8	

КЛАПАНЫ С МЯГКИМ УПЛОТНЕНИЕМ							
DN	Диаметр седла, мм	Ход штока, мм	Диаметр штока, мм	НТКР-10-12		НТКР-10-22	
				Cv	Kv	Cv	Kv
25	15	20	14	8,2	7,1	8,2	7,1
	17	20	14	9,5	8,2	9,5	8,2
	19	20	14	10,5	9,1	10,5	9,1
	21	20	14	12	10,4	12	10,4
	23	20	14	12,5	10,8	12,5	10,8
40	15	25	14	10,2	8,8	10,2	8,8
	19	25	14	14,8	12,8	14,8	12,8
	23	25	14	20,6	17,8	20,6	17,8
	39	25	14	33	28,5	33	28,5
50	19	25	14	15,8	13,7	15,8	13,7
	23	25	14	23	19,9	23	19,9
	39	25	14	37	32,0	37	32,0
	43	25	14	47	40,7	47	40,7
80	39	40	20	46	40	46	40
	43	40	20	61	53	61	53
	57	40	20	76	66	76	66
	71	40	20	110	95	110	95
100	43	40	20	72	62	72	62
	57	40	20	117	101	117	101
	71	40	20	145	125	145	125
	89	40	20	172	149	172	149
150	51	60	20	65	56	65	56
	75	60	20	170	147	170	147
	97	60	20	260	225	260	225
	126	60	20	360	311	360	311

Оранжевым выделены нестандартные плунжерные пары, применение - по согласованию с ООО "НТ Вэлв".

КЛАПАНЫ РЕГУЛИРУЮЩИЕ, ЗАПОРНО-РЕГУЛИРУЮЩИЕ СЕРИИ НТКР

ПАРАМЕТРЫ ЗАТВОРОВ И ПРОПУСКНЫЕ СПОСОБНОСТИ

КЛАПАНЫ С ПЛУНЖЕРАМИ БЫСТРОГО ОТКРЫТИЯ					
DN	Диаметр седла, мм	Ход штока, мм	Диаметр штока, мм	НТКР-10-31	
				Cv	Kv
25	23	20	14	12,5	10,8
50	43	25	14	47	40,7

КЛЕТЧНЫЕ КЛАПАНЫ С РАЗГРУЖЕННЫМИ ЗАТВОРАМИ										
DN	PN	Диаметр седла, мм	Ход штока, мм	Диаметр штока, мм	НТКР-201		НТКР-202		НТКР-2СТ31 (Быстрое открытие)	
					Cv	Kv	Cv	Kv	Cv	Kv
50	160	65	24	14	33	28,5	31	26,8	59	51,0
	160	65	24	14	46	39,8	44	38,1	-	-
	160	65	24	14	57	49,3	52	45,0	-	-
100	40	110	40	20	76	65,7	72	62	-	-
	40	110	40	20	115	99,5	108	93	-	-
	40	110	40	20	150	129,8	-	-	-	-
150	40	142	80	20	211	182,5	220	190	215	186
	40	142	80	20	275	237,9	260	225	310	268
	40	142	80	20	320	276,8	-	-	392	339
200	40	170	80	20	340	294,1	234	202	-	-
	40	170	80	20	480	415,2	395	342	-	-
	40	170	80	20	620	536,3	510	441	620	536
	160	170	80	20	340	294,1	234	202	-	-
	160	170	80	20	480	415,2	395	342	-	-
	160	170	80	20	620	536,3	510	441	620	536
250	40	220	100	28	540	467,1	-	-	-	-
	40	220	100	28	760	657,4	-	-	-	-
	40	220	100	28	1080	934,2	-	-	-	-
300	40	265	100	28	780	674,7	560	484,4	-	-
	40	265	100	28	1040	899,6	840	726,6	-	-
	40	265	100	28	1430	1237,0	1150	994,8	-	-

Информация, приведенная в данном каталоге, является справочной и может быть изменена без дополнительного уведомления. Изменение приведенных технических характеристик и предоставление дополнительной информации возможно по запросу.